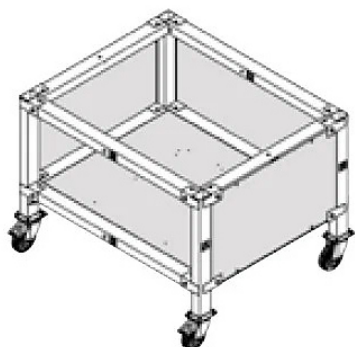


# Описание товара Стенд для печи OEM-ALI

## OMSU493



### Характеристики

Формат	подставка
Материал каркаса	нерж. сталь
Тип подставки	открытый
Назначение	под печь для пиццы
Ширина	1072 мм
Глубина	1196 мм
Высота	677 мм
Страна производства	Италия

---

Информация на сайте [prom-katalog.ru](http://prom-katalog.ru) носит справочный характер и не является публичной офертой, определяемой ст. 437 ГК РФ.

Убедительная просьба уточнять цены и наличие по телефону у вашего менеджера.